

ASRock®

B650M PRO RS

B650M PRO RS **WiFi**

用户手册

联系信息

如需联系华擎或了解更多关于华擎的信息，欢迎访问华擎网站（网址为：<http://www.asrock.com>）；或联系您的经销商获取更多信息。如有技术问题，请访问 <https://event.asrock.com/tsd.asp> 提交支持申请表

ASRock Incorporation

电子邮箱：info@asrock.com.tw

ASRock EUROPE B.V.

电子邮箱：sales@asrock.nl

ASRock America, Inc.

电子邮箱：sales@asrockamerica.com



扫描二维码查看更多手册和文档。

B650M Pro RS WiFi



扫描二维码查看更多手册和文档。

B650M Pro RS

目录

第 1 章 简介	1
1.1 包装清单	1
1.2 规格	2
1.3 主板布局	6
1.4 I/O 面板	8
1.5 方框图	10
1.6 802.11ax Wi-Fi 6E 模块和华擎 WiFi 2.4/5/6 GHz 天线 (用于 B650M Pro RS WiFi)	11
第 2 章 安装	13
2.1 安装 CPU	14
2.2 安装 CPU 风扇和散热器	17
2.3 安装内存模块 (DIMM)	25
2.4 连接前面板接脚	27
2.5 安装主板	28
2.6 安装 SATA 驱动	29
2.7 安装图形卡	31
2.8 连接外围设备	33
2.9 连接电源接口	34
2.10 开机	35
2.11 跳线设置	36
2.12 板载接脚和接口	37
2.13 智能开关	48

2.14	Post 状态检查器	50
2.15	M.2 WiFi/BT PCIe WiFi 模块安装指南 (B650M Pro RS)	51
2.16	M.2 SSD 模块安装指南 (M2_1)	53
2.17	M.2 SSD 模块安装指南 (M2_2)	56
2.18	M.2 SSD 模块安装指南 (M2_3)	58

第 1 章 简介

感谢您购买华擎 B650M Pro RS WiFi / B650M Pro RS 主板，这是按照华擎一贯严格质量控制标准生产的性能可靠的主板。它提供符合华擎质量和耐久性承诺的精良设计和卓越性能。



由于主板规格和 BIOS 软件可能已更新，因此，本文档的内容可能会随时更改，恕不另行通知。如果本文档有任何修改，则更新的版本将发布在华擎网站上，我们不会另外进行通知。如果您需要与此主板相关的技术支持，请访问我们的网站以具体了解所用型号的信息。您也可以在华擎网站上找到最新 VGA 卡和 CPU 支持列表。华擎网站 <http://www.asrock.com>。

1.1 包装清单

- 华擎 B650M Pro RS WiFi / B650M Pro RS 主板 (Micro ATX 规格尺寸)
- 华擎 B650M Pro RS WiFi / B650M Pro RS 用户手册
- 2 x 串行 ATA (SATA) 数据线 (选购)
- 2 x 华擎 WiFi 2.4/5/6 GHz 天线 (选购) (用于 B650M Pro RS WiFi)
- 3 x 螺丝 (供 M.2 插口使用) (选购) (用于 B650M Pro RS WiFi)
- 4 x 螺丝 (供 M.2 插口使用) (选购) (用于 B650M Pro RS)
- 1 x 螺母柱 (供 M.2 接口使用) (选购)

1.2 规格

- 平台
- Micro ATX 规格尺寸
 - 2 盎司纯铜电路板

- CPU
- 支持 AMD Socket AM5 Ryzen™ 7000 系列处理器

- 芯片集
- AMD B650

- 内存
- 双通道 DDR5 内存技术
 - 4 x DDR5 DIMM 槽
 - 支持 DDR5 非 ECC, 非缓冲内存, 最高支持 7200+(OC)*
 - 系统内存最大容量: 192GB
 - 支持 Extreme Memory Profile (XMP) 和 EXTended Profiles for Overclocking (EXPO) 内存模块
- * 请参阅华擎网站上的 Memory Support List (内存支持列表) 了解详情。(http://www.asrock.com/)

- 扩展槽
- CPU:
- 1 x PCIe 4.0 x16 槽 (PCIe1), 支持 x16 模式 *
 - 1 x PCIe 3.0 x16 槽 (PCIe2), 支持 x4 模式 *
- 芯片集:
- 1 x M.2 插槽 (E 键), 支持 2230 型 WiFi/BT PCIe WiFi 模块
- * 支持 NVMe SSD 用作启动盘
- 支持 AMD CrossFire™
 - VGA PCIe 插槽 (PCIe1) 中有 15μ 金触点

- 图形卡
- 集成 AMD RDNA™ 2 图形 (实际上是否支持可能因 CPU 而异)
 - 1 x 兼容 TMDS/FRL 8G 的 HDMI 2.1, 支持 HDR、HDCP 2.3, 最大分辨率高达 4K 120Hz
 - 1 x DisplayPort 1.4, 采用 DSC (压缩), 支持 HDCP 2.3, 最大分辨率高达 4K 120Hz

- 音频
- 7.1 CH 高清音频 (Realtek ALC897 音频编解码器)
 - Nahimic 音频

- LAN
- 2.5 Gigabit LAN 10/100/1000/2500 Mb/s
 - Dragon RTL8125BG
 - 支持 Dragon 2.5G LAN 软件
 - 智能化自动调整带宽控制
 - 视效用户友好 UI
 - 视效网络使用情况统计数据
 - 游戏、浏览器和串流模式的默认设置进行了优化
 - 用户定制优先级控制

- 无线 LAN
(用于
B650M Pro RS
WiFi)
- 802.11ax Wi-Fi 6E 模块
 - 支持 IEEE 802.11a/b/g/n/ac/ax
 - 支持双频段 2x2，扩展后支持 6GHz 频段*
- * Wi-Fi 6E (6GHz 频段) 将由 Microsoft® Windows® 11 提供支持。可用性将取决于各个国家和地区的不同法规情况。在条件允许的情况下，请通过 Windows 更新程序和软件更新程序将其激活 (适用于可支持的国家 / 地区)。
- * 需要使用兼容 6 GHz 的路由器实现 6E 功能。
- 2 个天线可支持 2 (发射) x 2 (接收) 分集技术
 - 支持 Bluetooth 5.2+ 高速 Class II
 - 支持 MU-MIMO

- USB
- 1 x USB 3.2 Gen2 Type-C (后端)
 - 1 x USB 3.2 Gen2 Type-A (后端)
 - 1 x USB 3.2 Gen1 Type-C (前端)
 - 6 x USB 3.2 Gen1 Type-A (2 个位于后端, 4 个位于前端)
 - 8 x USB 2.0 (4 个在后端, 4 个在前端)
- * 所有 USB 端口均支持 ESD 保护

- 后面板 I/O
- 2 x 天线端口 (用于 B650M Pro RS WiFi)
 - 2 x 天线安装点 (用于 B650M Pro RS)
 - 1 x HDMI 端口
 - 1 x DisplayPort 1.4
 - 1 x USB 3.2 Gen2 Type-A 端口 (10 Gb/s)
 - 1 x USB 3.2 Gen2 Type-C 端口 (10 Gb/s)
 - 2 x USB 3.2 Gen1 端口
 - 4 x USB 2.0 端口

- 1 x RJ-45 LAN 端口
- 1 x BIOS 回闪按钮
- 高清音频插孔：线路输入 / 前扬声器 / 麦克风

存储

CPU:

- 1 x Blazing M.2 接口 (M2_1, Key M), 支持类型 2260/2280 PCIe Gen5x4 (128 Gb/s) 模式 *

芯片集:

- 1 x 超级 M.2 插口 (M2_2, Key M), 支持类型 2260/2280 PCIe Gen4x4 (64 Gb/s) 模式 *
- 1 x 超级 M.2 插口 (M2_3, Key M), 支持类型 2260/2280 PCIe Gen4x2 (32 Gb/s) 模式 *
- 4 x SATA3 6.0 Gb/s 接口

* 支持 NVMe SSD 用作启动盘

RAID

- 对于 SATA 存储设备, 支持 RAID 0、RAID 1 和 RAID 10
- 对于 M.2 NVMe 存储设备, 支持 RAID 0、RAID 1 和 RAID 10*
- * 需要额外使用 M.2 NVMe 扩展卡方可支持 RAID 10

接口

- 1 x SPI TPM 接脚
- 1 x 电源 LED 和扬声器接脚
- 1 x RGB LED 接脚 *
- 3 x 可寻址 LED 接脚 **
- 1 x CPU 风扇接口 (4 针) ***
- 1 x CPU/水泵风扇接口 (4 针) (智能风扇速度控制) ****
- 3 x 机箱 / 水泵风扇接口 (4 针) (智能风扇速度控制) *****
- 1 x 24 针 ATX 电源接口
- 1 x 8 针 12V 电源接口 (高密度电源接口)
- 1 x 前面板音频接口
- 1 x Thunderbolt AIC 接口 (5 针) (仅支持 ASRock Thunderbolt 4 AIC 卡)
- 2 x USB 2.0 接脚 (支持 4 个 USB 2.0 端口)
- 2 x USB 3.2 Gen1 接脚 (支持 4 个 USB 3.2 Gen1 端口)

- 1 x 前面板类型 C USB 3.2 Gen1 接口
- * 总共支持最高 12V/3A, 36W LED 灯条
- ** 总共支持最高 5V/3A, 15W LED 灯条
- *** CPU_FAN1 支持的风扇功率最大为 1A (12W)。
- **** CPU_FAN2/WP 支持的风扇功率最大为 2A (24W)。
- ***** CHA_FAN1~3/WP 支持的风扇功率最大为 2A (24W)。
- ***** CPU_FAN2/WP 和 CHA_FAN1~3/WP 可以自动检测 3 针脚或 4 针脚风扇是否在使用。

BIOS
功能特点

- AMI UEFI Legal BIOS, 支持 GUI

操作系统

- Microsoft® Windows® 10 64 位 /11 64 位

认证

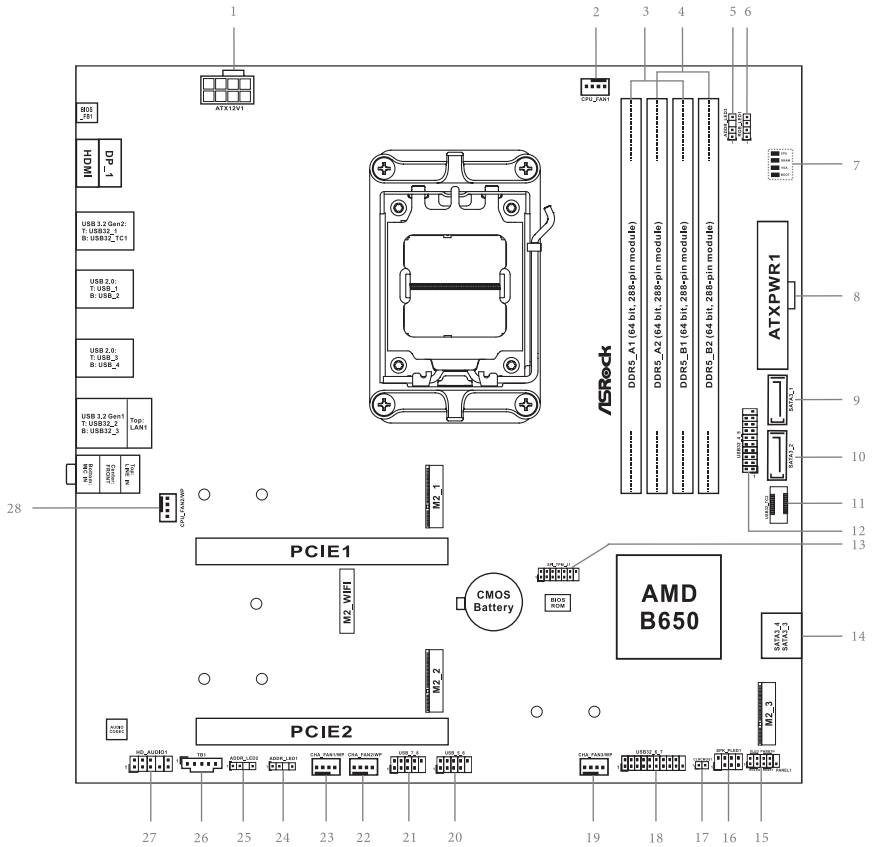
- FCC、CE
- ErP/EuP 支持 (需要支持 ErP/EuP 的电源)

* 有关产品的详细信息, 请访问我们的网站: <http://www.asrock.com>



须认识到超频会有一定风险, 包括调整 BIOS 设置, 应用“自由超频技术”, 或使用第三方超频工具。超频可能会影响到系统的稳定性, 甚至对系统的组件和设备造成损坏。执行这项工作您应自担风险和费用。我们对于由于超频而造成的损坏概不负责。

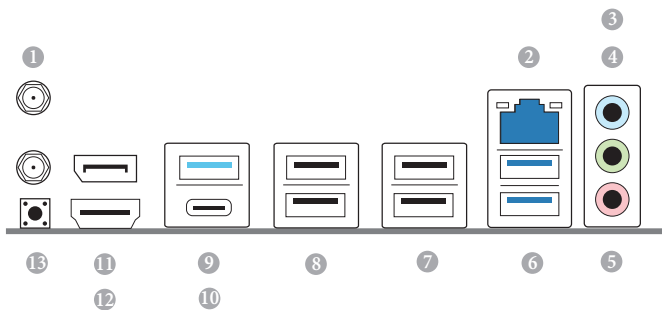
1.3 主板布局



编号	说明
1	ATX 12V 电源接口 (ATX12V1)
2	CPU 风扇接口 (CPU_FAN1)
3	2 x 288 针 DDR5 DIMM 槽 (DDR5_A1、DDR5_B1)
4	2 x 288 针 DDR5 DIMM 槽 (DDR5_A2、DDR5_B2)
5	可寻址 LED 接脚 (ADDR_LED3)
6	RGB LED 接脚 (RGB_LED1)
7	Post 状态检查 (PSC)
8	ATX 电源接口 (ATXPWR1)
9	SATA3 接口 (SATA3_1)
10	SATA3 接口 (SATA3_2)
11	前面板 Type C USB 3.2 Gen1 接脚 (USB32_TC2)
12	USB 3.2 Gen1 接脚 (USB32_4_5)
13	SPI TPM 接脚 (SPI_TPM_J1)
14	SATA3 连接器 (SATA3_4) (上) (SATA3_3) (下)
15	系统面板接脚 (PANEL1)
16	电源 LED 和扬声器接脚 (SPK_PLED1)
17	清除 CMOS 跳线 (CLRCMOS1)
18	USB 3.2 Gen1 接脚 (USB32_6_7)
19	机箱 / 水泵风扇接口 (CHA_FAN3/WP)
20	USB 2.0 接脚 (USB_5_6)
21	USB 2.0 接脚 (USB_7_8)
22	机箱 / 水泵风扇接口 (CHA_FAN2/WP)
23	机箱 / 水泵风扇接口 (CHA_FAN1/WP)
24	可寻址 LED 接脚 (ADDR_LED1)
25	可寻址 LED 接脚 (ADDR_LED2)
26	5 针 Thunderbolt AIC 接口 (TB1)
27	前面板音频接脚 (HD_AUDIO1)
28	CPU/ 水泵风扇接口 (CPU_FAN2/WP)

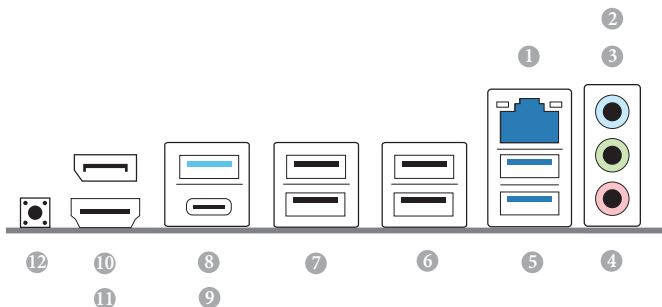
1.4 I/O 面板

B650M Pro RS WiFi:



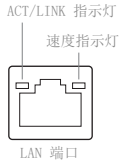
编号	说明	编号	说明
1	天线端口	8	USB 2.0 端口 (USB_12)
2	2.5G LAN RJ-45 端口 *	9	USB 3.2 Gen2 Type-A 端口 (USB32_1)
3	线路输入 (淡蓝色) **	10	USB 3.2 Gen2 Type-C 端口 (USB32_TC1)
4	前扬声器 (石灰色) **	11	DisplayPort 1.4
5	麦克风 (粉色) **	12	HDMI 端口
6	USB 3.2 Gen1 Type-A 端口 (USB32_23)	13	BIOS 回闪按钮
7	USB 2.0 端口 (USB_34)		

B650M Pro RS:



编号	说明	编号	说明
1	2.5G LAN RJ-45 端口 *	7	USB 2.0 端口 (USB_12)
2	线路输入 (淡蓝色) **	8	USB 3.2 Gen2 Type-A 端口 (USB32_1)
3	前扬声器 (石灰色) **	9	USB 3.2 Gen2 Type-C 端口 (USB32_TC1)
4	麦克风 (粉色) **	10	DisplayPort 1.4
5	USB 3.2 Gen1 Type-A 端口 (USB32_23)	11	HDMI 端口
6	USB 2.0 端口 (USB_34)	12	BIOS 回闪按钮

* 每个 LAN 端口上有两个指示灯。请参考下表了解 LAN 端口指示灯。

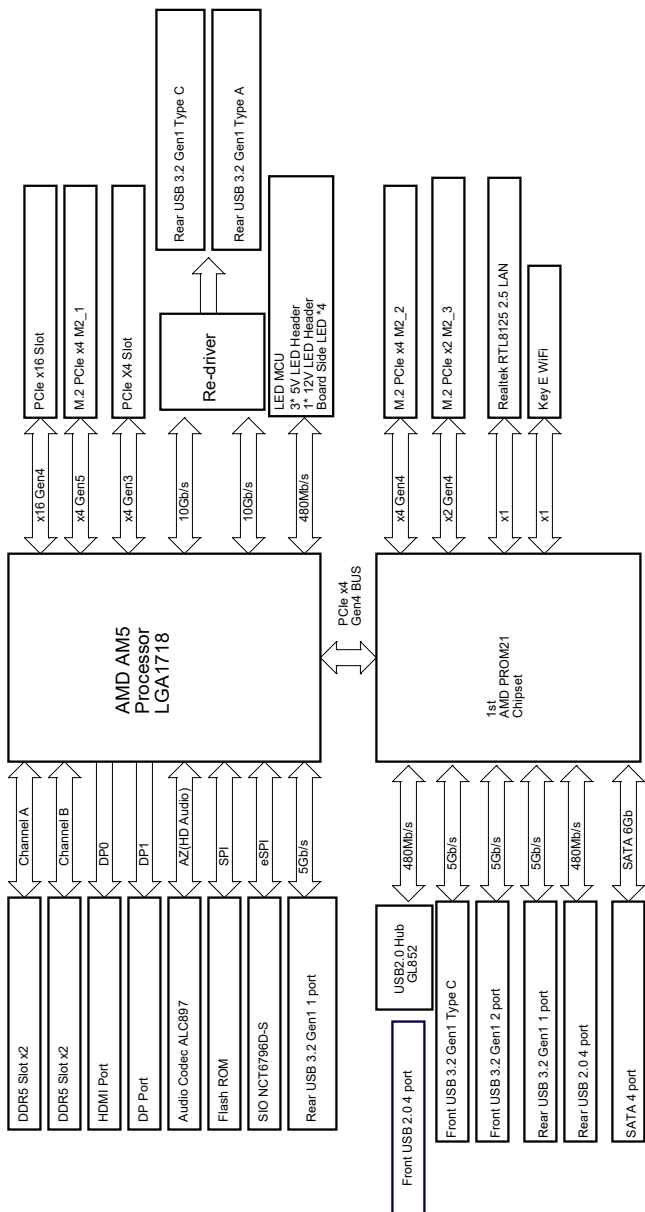


活动 / 连接指示灯		速度指示灯	
状态	说明	状态	说明
关	没连接	关	10Mbps 连接
闪烁	数据活动	橙色	100Mbps/1Gbps 连接
开	连接	绿色	2.5Gbps 连接

** 采用 7.1 通道配置的音频端口的功能:

端口	功能
浅蓝色 (后面板)	后扬声器输出
石灰色 (后面板)	前扬声器输出
粉色 (后面板)	中央 / 低音炮扬声器输出
石灰色 (前面板)	侧扬声器输出

1.5 方框图



1.6 802.11ax Wi-Fi 6E 模块和华擎 WiFi 2.4/5/6 GHz 天线 (用于 B650M Pro RS WiFi)

802.11ax Wi-Fi 6E + BT 模块

该主板配有专用的 802.11 a/b/g/n/ac/ax Wi-Fi 6E + BT 模块, 可支持 802.11 a/b/g/n/ac/ax Wi-Fi 6E 连接标准和 Bluetooth。Wi-Fi 6E + BT 模块是简单易用的无线局域网 (WLAN) 适配器, 可支持 Wi-Fi 6E + BT。蓝牙标准采用智能技术, 在移动设备中增添了全新的功能类型。蓝牙还包含低功耗技术, 可确保 PC 具有超低功耗。

- * 传输速度可能因环境而异。
- * Wi-Fi 6E (6GHz 频段) 将由 Microsoft® Windows® 11 提供支持。可用性将取决于各个国家和地区的不同法规情况。在条件允许的情况下, 请通过 Windows 更新程序和软件更新程序将其激活 (适用于可支持的国家 / 地区)。
- * 需要使用兼容 6 GHz 的路由器实现 6E 功能。

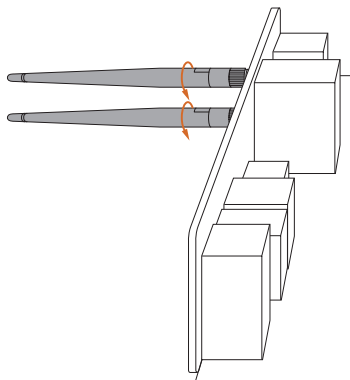
WiFi 天线安装指南



步骤 1

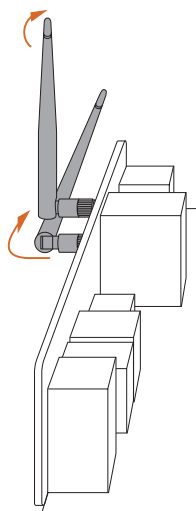


准备包装中随附的 WiFi 2.4/5/6 GHz 天线。



步骤 2

将两根 WiFi 2.4/5/6 GHz 天线连接到天线连接器。顺时针转动天线，直至其紧密连接。



步骤 3

按图中所示放置 WiFi 2.4/5/6 GHz 天线。

* 为增大信号强度，可能需要调整天线方向。

第 2 章 安装

这是 Micro ATX 规格尺寸主板。安装主板前，请研究一下您的机箱配置以确保主板适合它。

安装前注意事项

在安装主板组件或更改任何主板设置之前，请注意以下事项。

- 务必在安装或卸下主板组件之前拔下电源线插头。否则，免造成人身伤害或对主板组件造成损坏。
- 为避免静电损坏到主板组件，切勿将主板直接放到地毯上。另外，请注意使用接地腕带或触摸一下安全接地的物件后再接触组件。
- 拿住组件的边缘，并且不要触摸 IC。
- 每当您卸载任何组件时，请将它们放在接地防静电垫上或随组件附带的包装袋中。
- 装上螺丝来将主板固定到机箱时，请不要将螺丝过度拧紧！以免损坏主板。

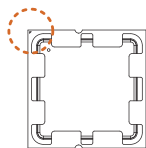
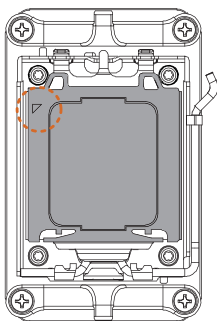
2.1 安装 CPU



1. 将 1718 针 CPU 插入管座前，请检查 PnP 帽是否在管座上，CPU 表面是否不干净或管座内是否有任何针脚弯曲。如果发现上述情况，请不要强行将 CPU 插入管座。否则，会严重损坏 CPU。
2. 拔下所有电源线插头后再安装 CPU。

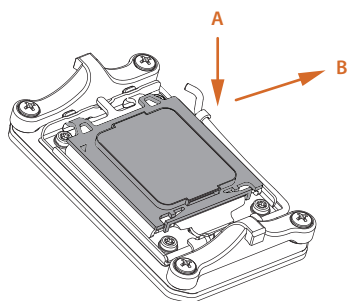


教程视频

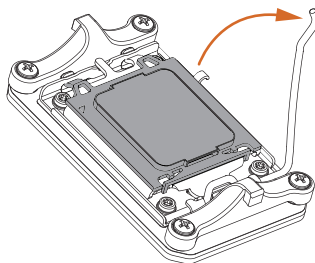


先将 CPU 调节到正确的方向，然后再打开 CPU 插槽盖。

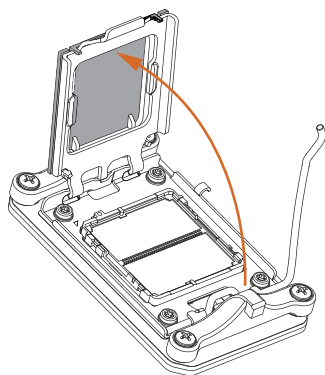
1



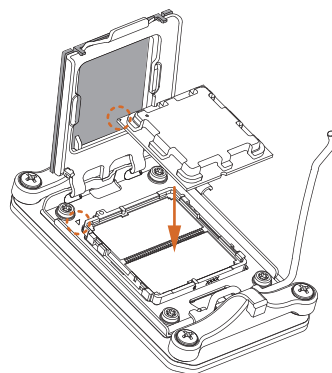
2



3

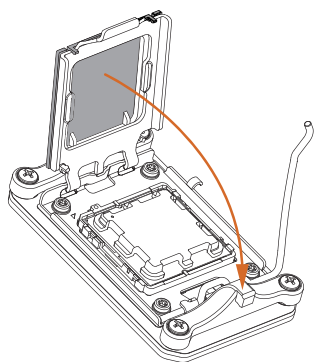


4

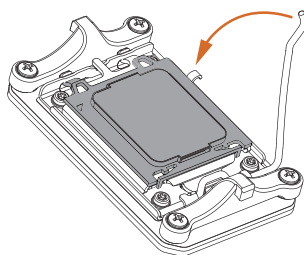


⚠ 尽可能将 CPU 放平。操作时要多加留意，不要使其掉落。

5

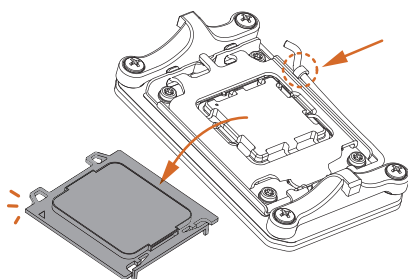



6



 确保 CPU 与插槽对齐，然后将其锁定到位。

7



 确保黑色盖板始终保持原位，直至关闭插槽杆时弹出。



如果处理器已拆下，请妥善保管盖板。如果您想恢复主板以用于维修后，则必须装回护盖。

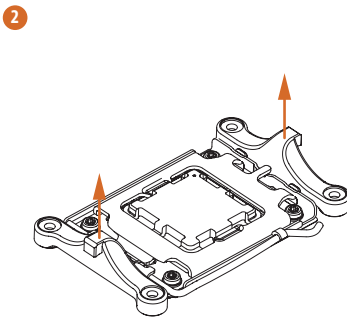
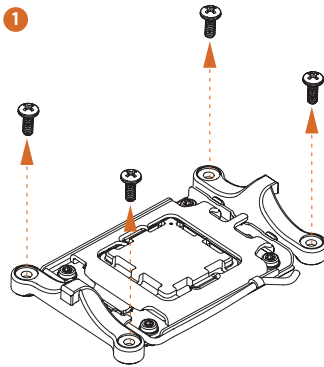
2.2 安装 CPU 风扇和散热器

将 CPU 安装到该主板之后，有必要安装更大的散热器和冷却风扇进行散热。还需要在 CPU 与散热器之间喷上热油脂，以提高散热效果。确保 CPU 和散热器安装牢固且彼此接触良好。

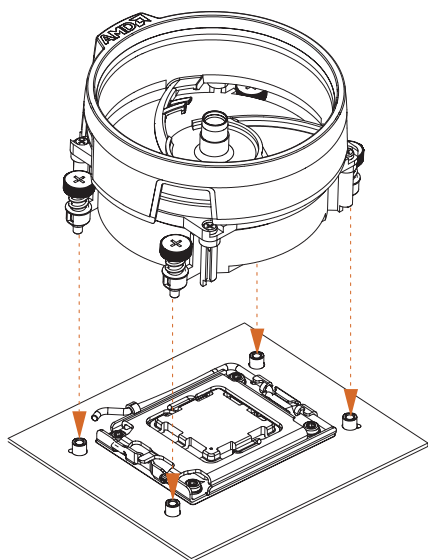


更换 CPU 或散热器之前，请关闭电源或拔下电源线。

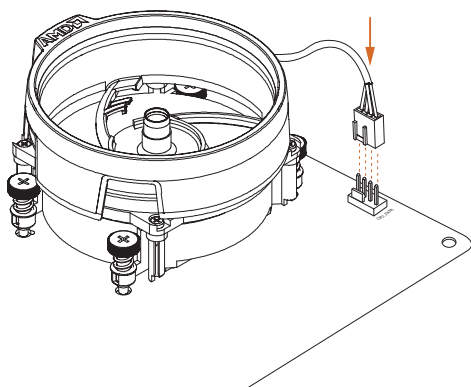
安装 CPU 冷却器（类型 1）



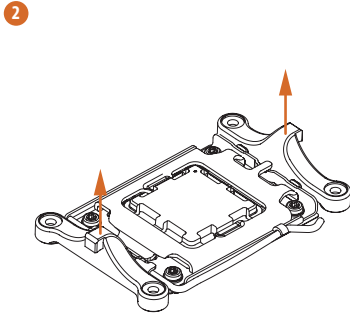
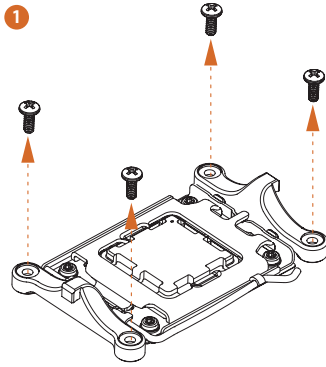
3



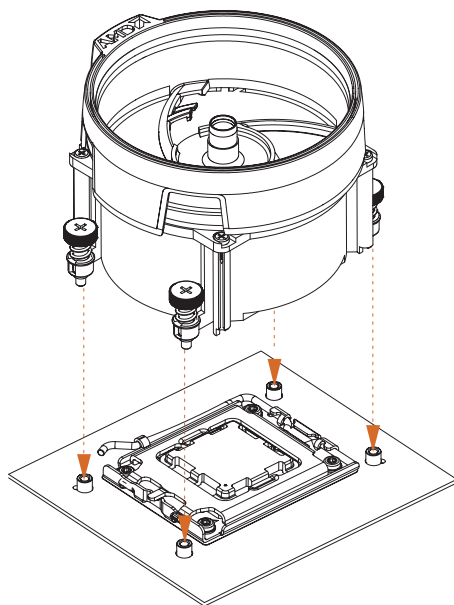
4



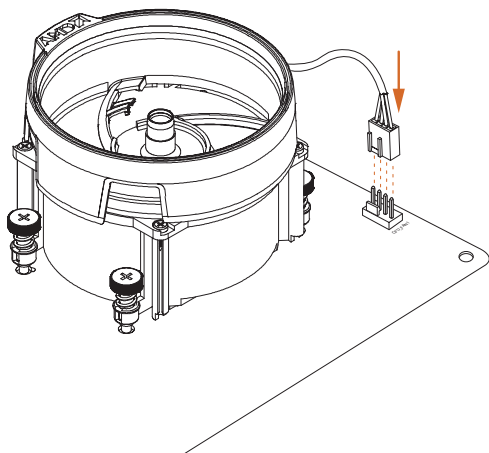
安装 CPU 冷却器（类型 2）

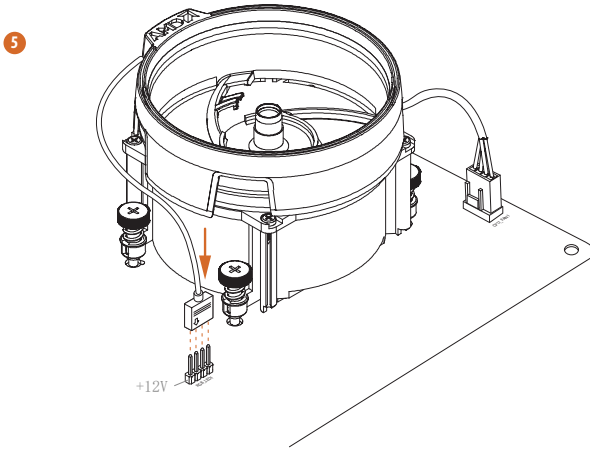


3



4

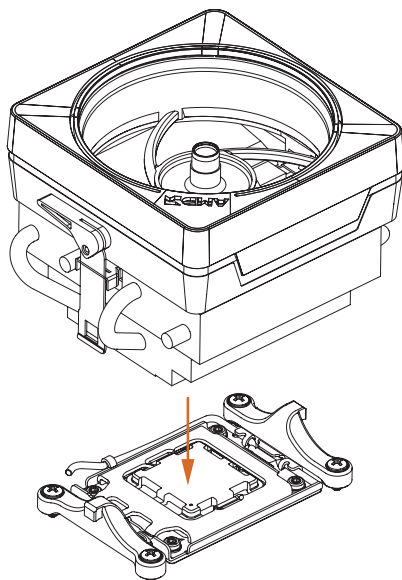




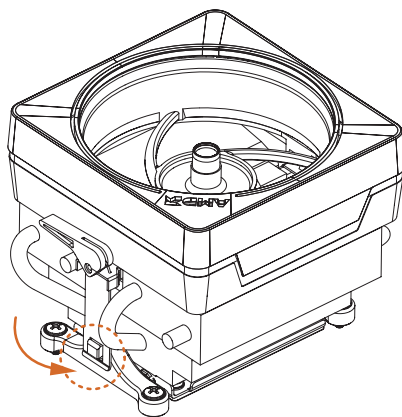
* 此处的图示仅供参考，可能与您购买的型号不完全相符。

安装 CPU 冷却器（类型 3）

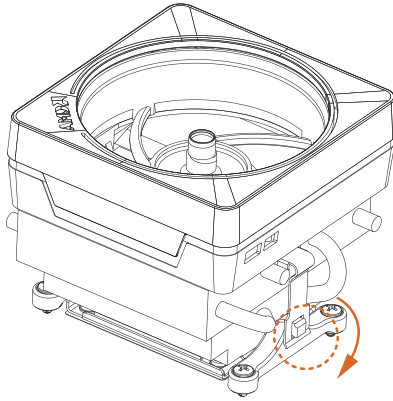
1



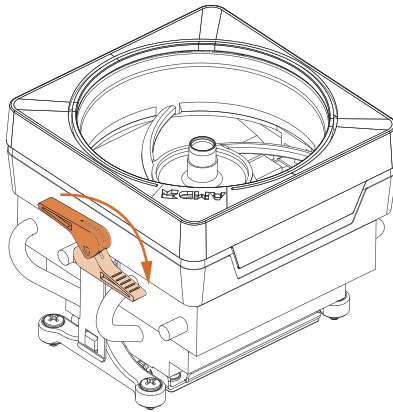
2



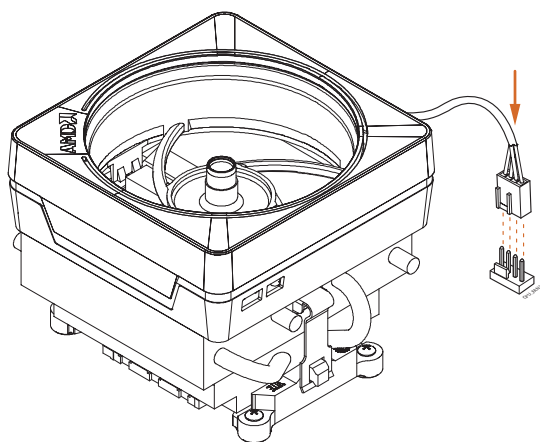
3



4



5



* 此处的图示仅供参考，可能与您购买的型号不完全相符。

2.3 安装内存模块 (DIMM)

此主板提供四个 288 针 DDR5 (双倍数据速率 5) DIMM 插槽, 并支持双通道内存技术。



1. 对于双通道配置, 请安装相同 (相同品牌、速度、大小和芯片类型) 的 DDR5 DIMM 对。
2. 只安装有一个或三个内存模块, 则无法激活双通道内存技术。
3. 不允许将 DDR、DDR2、DDR3 或 DDR4 内存模块安装到 DDR5 插槽, 否则, 可能会损坏此主板和 DIMM。
4. DIMM 只能以一个方向装入。如果您以不正确的方向强行将 DIMM 插入插槽, 则会损坏主板。

建议的内存配置

1 个 DIMM

A1	A2	B1	B2
			V

2 个 DIMM

A1	A2	B1	B2
	V		V

4 个 DIMM

A1	A2	B1	B2
V	V	V	V

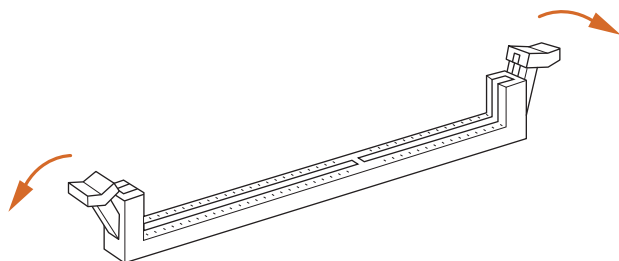
第一次启动可能需要一定的时间。

请耐心等待, 并参考下表了解启动时间。

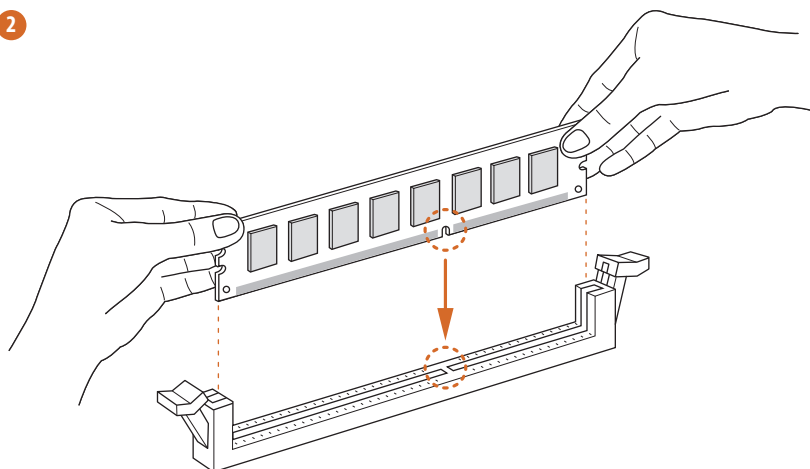
* 不同设置的启动时间可能有所不同。

内存	清除 CMOS 后第一次启动
2 x 16GB	90 秒
2 x 32GB	150 秒
4 x 16GB	170 秒
4 x 32GB	315 秒

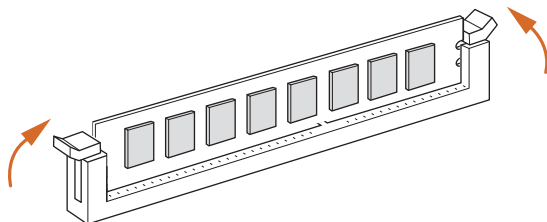
1



2

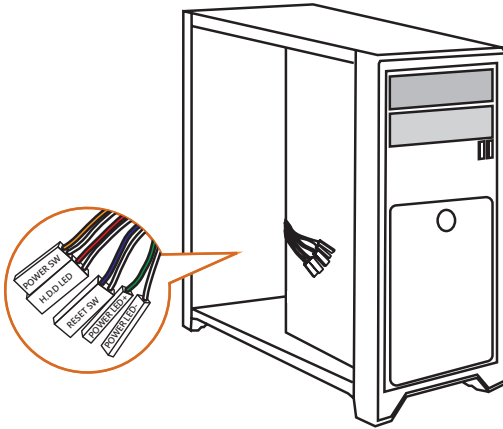


3

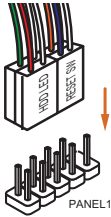


2.4 连接前面板接脚

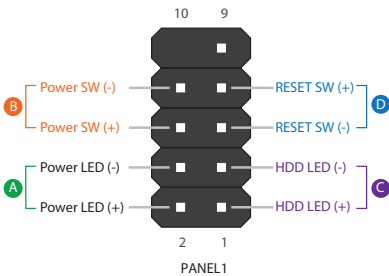
1



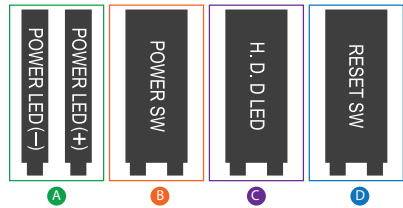
2



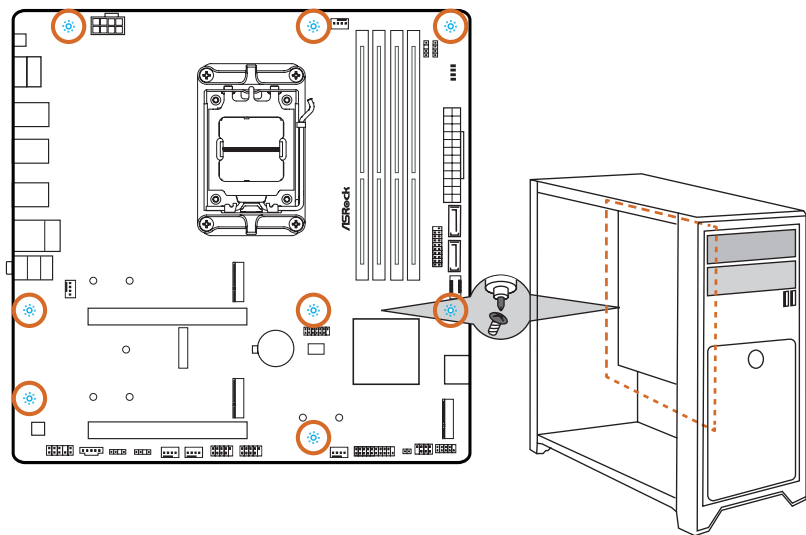
系统面板接脚



前面板导线

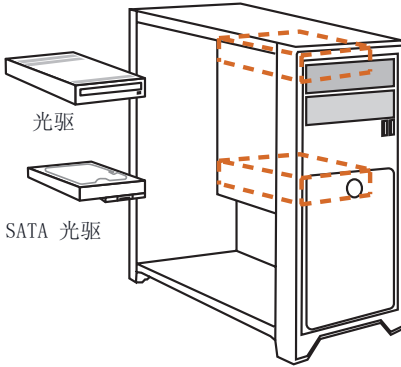


2.5 安装主板

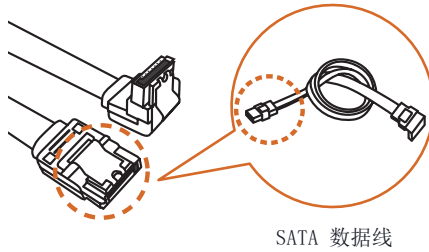


2.6 安装 SATA 驱动

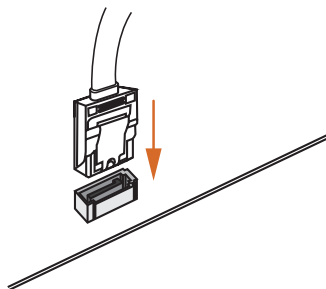
1



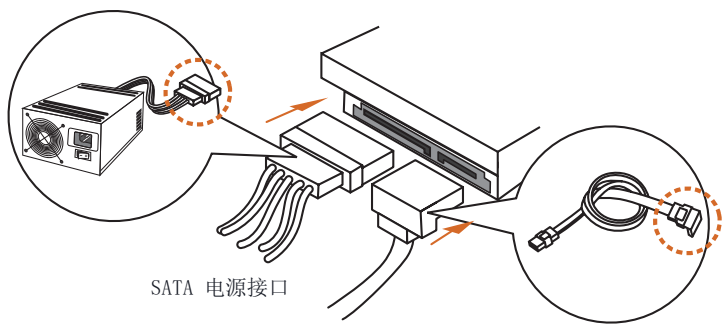
2



3



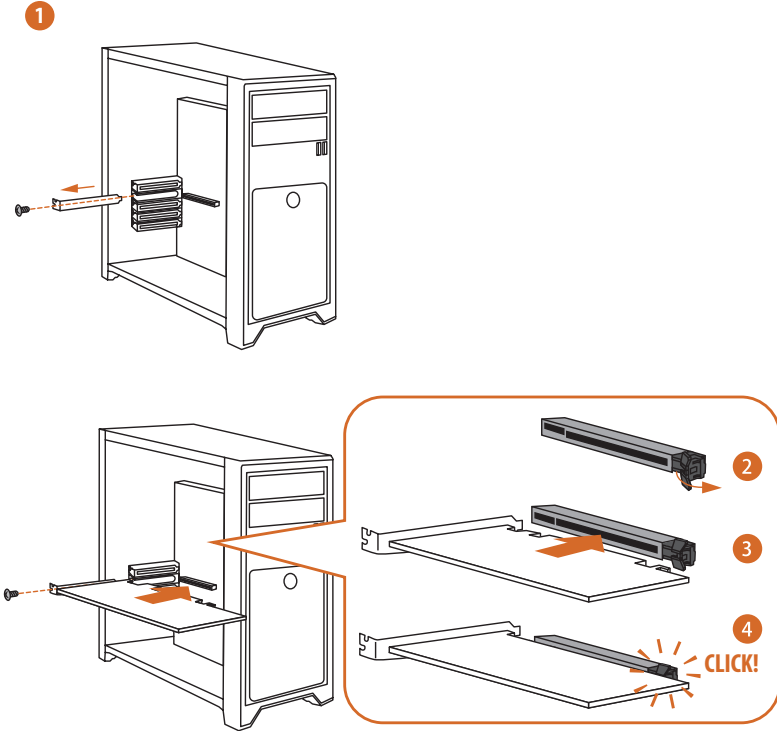
4



SATA 电源接口

SATA 数据接口

2.7 安装图形卡



扩充槽 (PCIe 槽)

主板上共有 2 个 PCI Express 槽。



在安装扩充卡前，请确保电源已关闭，或电源线插头已拔下。在开始安装之前，请阅读扩充卡的文档并对卡进行必要的设置。

PCIe 槽：

PCIE1 (PCIe 4.0 x16 槽) 用于 PCIe x16 通道宽度图形卡。

PCIE2 (PCIe 3.0 x16 槽) 用于 PCIe x4 通道宽度图形卡。

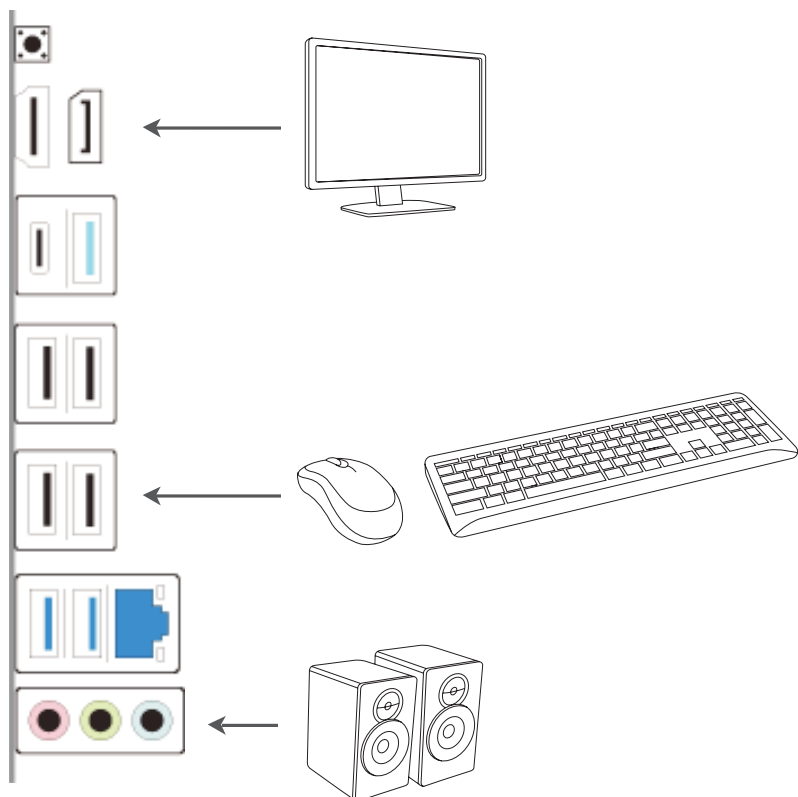
PCIe 插槽配置

	PCIE1	PCIE2
单图形卡	Gen4x16	N/A
CrossFire™ 模式下使用 两个图形卡	Gen4x16	Gen3x4

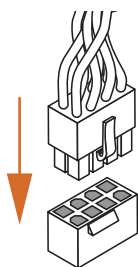
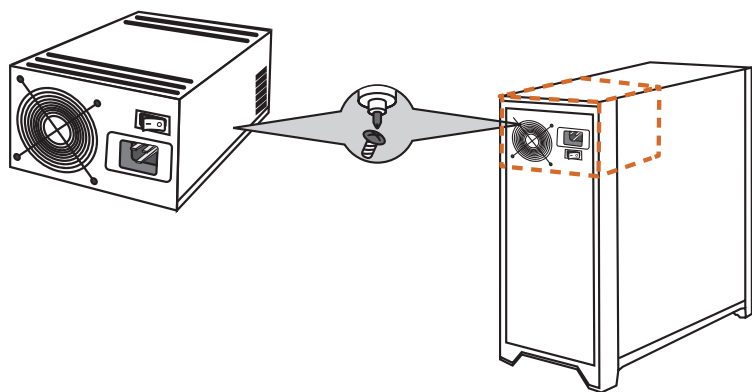


为建立更好的散热环境，使用多个图形卡时，请将机箱风扇连接到主板的机箱风扇接口 (CHA_FAN1~3/WP)。

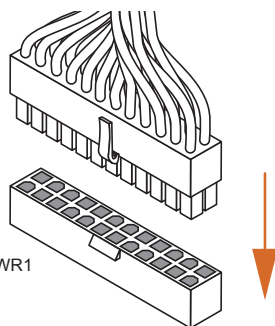
2.8 连接外围设备



2.9 连接电源接口

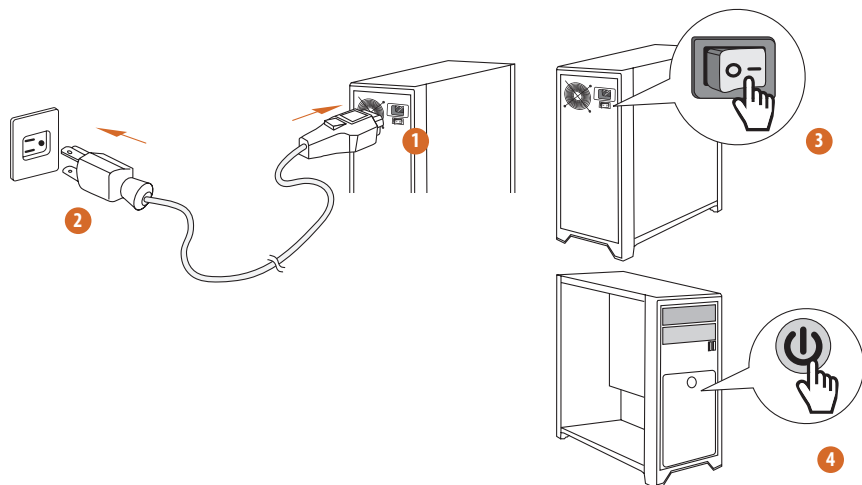


ATX12V1



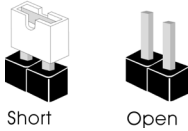
ATXPWR1

2.10 开机



2.11 跳线设置

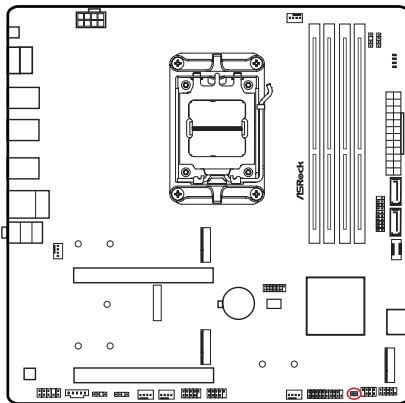
此图显示如何设置跳线。将跳线帽装到这些针脚上时，跳线“短接”。如果这些针脚上没有装跳线帽，跳线“开路”。



清除 CMOS 跳线

(CLR_CMOS1) (参见第 6 页，第 17 个)

CLR_CMOS1 允许您清除 CMOS 中的数据。CMOS 中的数据包括系统设置信息，如系统密码、日期、时间和系统设置参数。要清除和重置系统参数为默认设置，请关闭计算机，拔下电源线插头，然后使用跳线帽短接 CLR_CMOS1 上的针脚 3 秒。请记住在清除 CMOS 后取下跳线帽。如果您需要在刚完成 BIOS 更新后清除 CMOS，则必须先启动系统，并在关闭后再执行清除 CMOS 操作。



CLR_CMOS1



2 针跳线

短接：清除 CMOS

开路：默认

2.12 板载接脚和接口

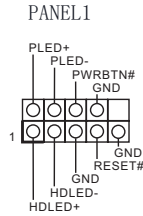
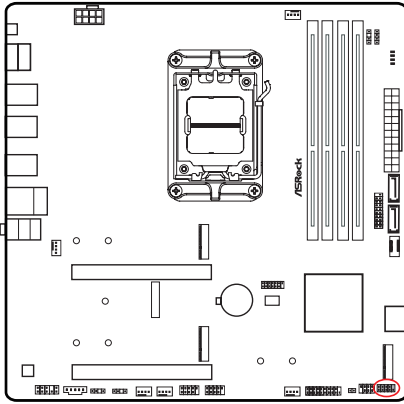


板载接脚和接口不是跳线。不要将跳线帽装到这些接脚和接口上。将跳线帽装到这些接脚和接口上将会对主板造成永久性损坏。

系统面板接脚

(9 针 PANEL1) (见第 6 页, 第 15 个)

按照下面的针脚分配, 将机箱上的电源按钮、重置按钮和系统状态指示灯连接到此接脚。在连接线缆前请记下正负针脚。



PWRBTN (电源按钮) :

连接到机箱前面板上的电源按钮。您可以配置使用电源按钮关闭系统的方式。

RESET (重置按钮) :

连接到机箱前面板上的重置按钮。如果计算机死机, 无法执行正常重新启动, 按重置按钮重新启动计算机。

PLED (系统电源 LED) :

连接到机箱前面板上的电源状态指示灯。系统操作操作时, 此 LED 亮起。系统处在 S1/S3 睡眠状态时, 此 LED 闪烁。系统处在 S4 睡眠状态或关机 (S5) 时, 此 LED 熄灭。

HDLED (硬盘活动 LED) :

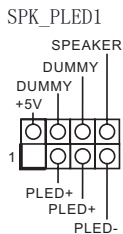
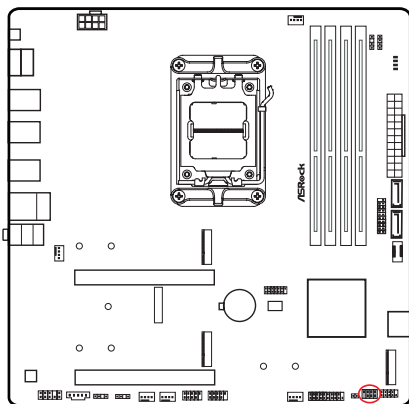
连接到机箱前面板上的硬盘活动 LED 指示灯。硬盘正在读取或写入数据时, 此 LED 亮起。

前面板设计根据机箱不同而有所差异。前面板模块主要包括电源按钮、重置按钮、电源 LED、硬盘活动 LED 指示灯、扬声器等。将机箱前面板模块连接到此接脚时, 确保连线分配和针脚分配正确匹配。

电源 LED 和扬声器接口

(7 针 SPK_PLED1) (见第 6 页, 第 16 个)

请将机箱电源 LED 和机箱扬声器连接到此接口。



串行 ATA3 接口

垂直:

(SATA3_1) (见第 6 页, 第 9 个)

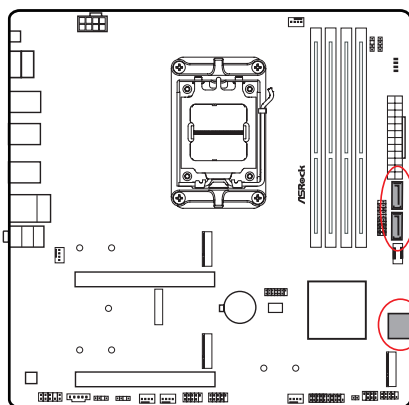
(SATA3_2) (见第 6 页, 第 10 个)

直角:

(SATA3_3) (见第 6 页, 第 14 个) (下)

(SATA3_4) (见第 6 页, 第 14 个) (上)

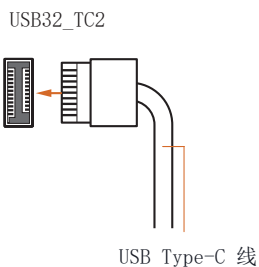
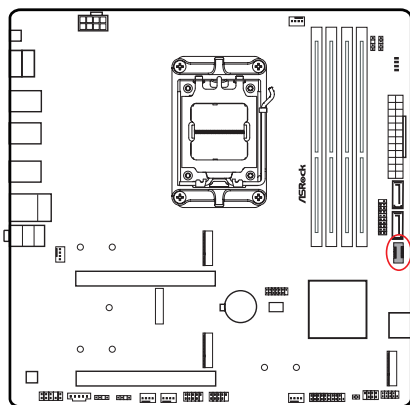
这四个 SATA3 接口支持最高 6.0 Gb/s 数据传输速率的内部存储设备的 SATA 数据线。



前面板类型 C USB 3.2 Gen1 接脚

(20 针 USB32_TC2) (见第 6 页, 第 11 个)

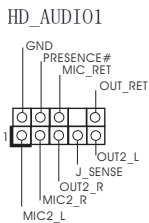
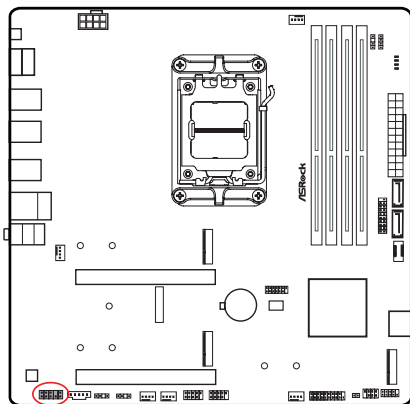
此主板上有一个前面板类型 C USB 3.2 Gen1 接脚。此接脚用于连接 USB 3.2 Gen1 模块以获得附加 USB 3.2 Gen1 端口。



前面板音频接脚

(9 针 HD_AUDIO1) (见第 6 页, 第 27 个)

此接脚用于将音频设备连接到前音频面板。



高清音频支持插孔感测, 但机箱上的面板连线必须支持 HDA 才能正常工作。请按照我们的手册和机箱手册的说明安装系统。

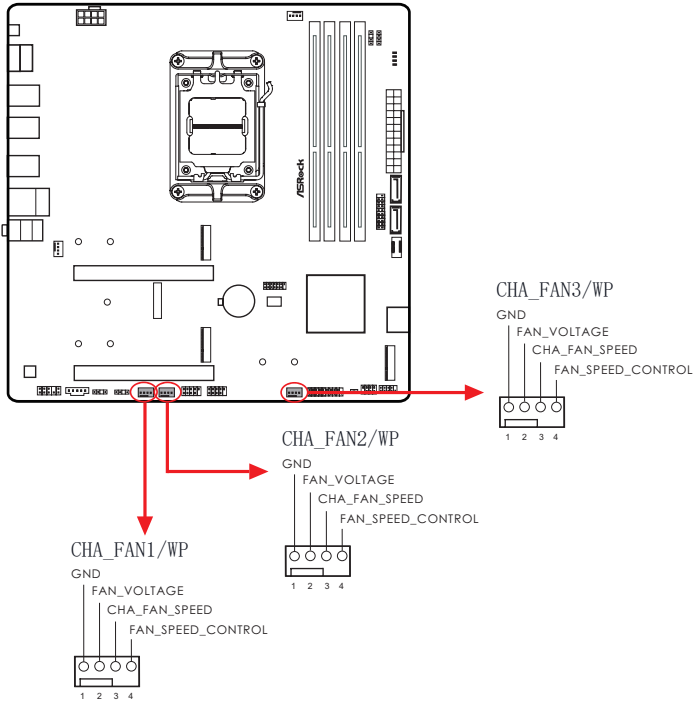
机箱 / 水泵风扇接口

(4 针 CHA_FAN1/WP) (见第 6 页, 第 23 个)

(4 针 CHA_FAN2/WP) (见第 6 页, 第 22 个)

(4 针 CHA_FAN3/WP) (见第 6 页, 第 19 个)

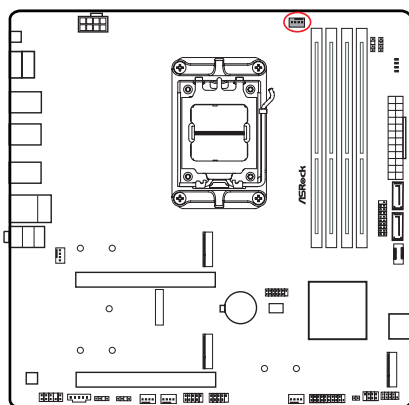
此主板提供三个 4 针水冷机箱风扇接口。如果您打算连接 3 针机箱水冷风扇, 请将它连接到针脚 1-3。



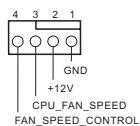
CPU 风扇接口

(4 针 CPU_FAN1) (见第 6 页, 第 2 个)

此主板提供 4 针 CPU 风扇 (静音风扇) 接口。如果您打算连接 3 针 CPU 风扇, 请将它连接到引脚 1-3。



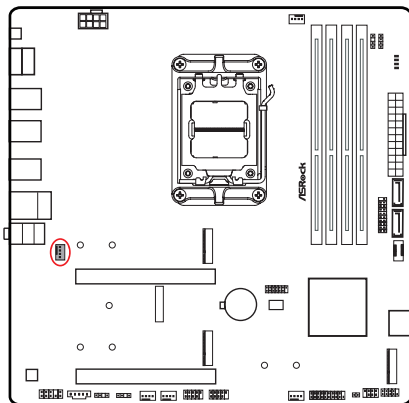
CPU_FAN1



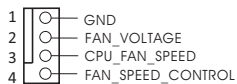
CPU/ 水泵风扇接口

(4 针 CPU_FAN2/WP) (见第 6 页, 第 28 个)

此主板提供 4 针水冷风扇接口。如果您打算连接 3 针 CPU 水冷风扇, 请将它连接到引脚 1-3。



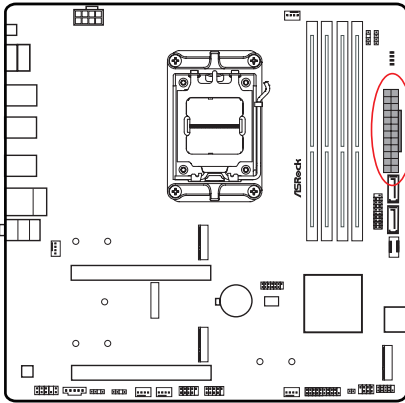
CPU_FAN2/WP



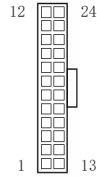
ATX 电源接口

(24 针 ATXPWR1) (见第 6 页, 第 8 个)

此主板提供 24 针 ATX 电源接口。要使用 20 针 ATX 电源, 请沿针脚 1 和针脚 13 插接它。



ATXPWR1

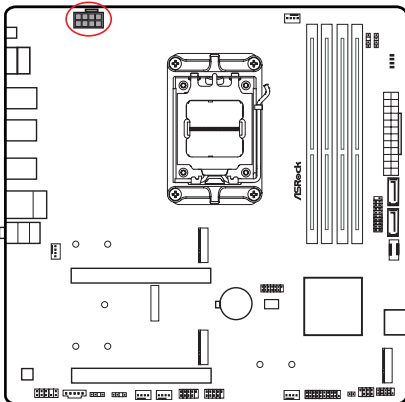


ATX 12V 电源接口

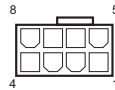
(8 针 ATX12V1) (见第 6 页, 第 1 个)

此主板提供 8 针 ATX 12V 电源接口。要使用 4 针 ATX 电源, 请沿针脚 1 和针脚 5 插接它。

* 警告: 请确保连接的电源线用于 CPU, 而非图形卡。不要将 PCIe 电源线插接到此接口。



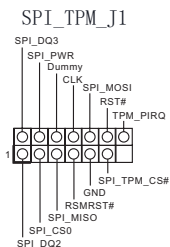
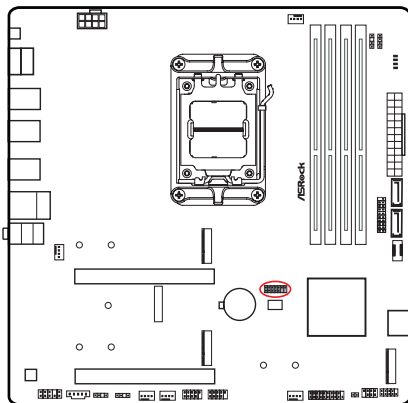
ATX12V1



SPI TPM 接口

(13 针 SPI_TPM_J1) (见第 6 页, 第 13 个)

此接口支持 SPI Trusted Platform Module (信任平台模块, TPM) 系统, 可以安全地存储密钥、数字证书、密码和数据。TPM 系统也可以帮助增强网络安全, 保护数字身份和确保平台完整性。

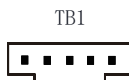
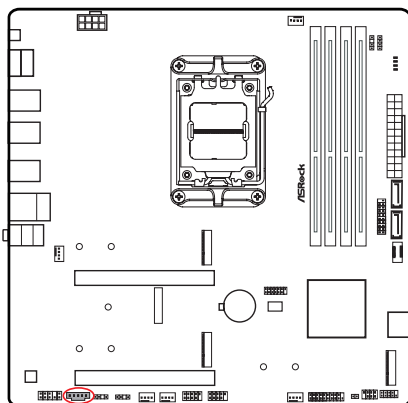


Thunderbolt AIC 接口

(5 针 TB1) (见第 6 页, 第 26 个)

请利用 GPIO 线将 Thunderbolt™ 扩展卡 (AIC) 连接到 Thunderbolt AIC 接口。

* 请将 Thunderbolt™ AIC 卡安装到 PCIE2 (默认插槽)。

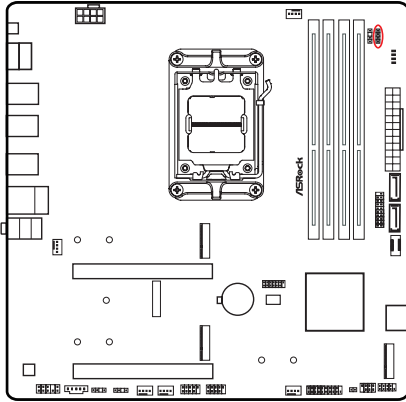


RGB LED 接脚

(4 针 RGB_LED1) (见第 6 页, 第 6 个)

此 RGB 接脚用于连接 RGB LED 延长线, 可让用户选择不同的 LED 灯光效果。

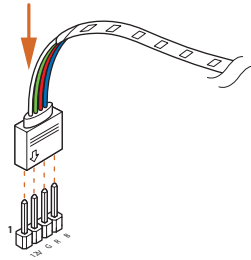
注意: RGB LED 线安装方向切勿错误, 否则, 线缆会损坏。



RGB_LED1



将 RGB LED 灯条连接到主板上的
RGB LED 接脚 (RGB_LED1)。



1. RGB LED 线安装方向切勿错误, 否则, 线缆会损坏。
2. 安装或拆除 RGB LED 连接线时, 请关闭系统电源, 并将电源线从电源中拔出, 以免对主板组件造成损坏。



1. 请注意, 包装中未随附 RGB LED 灯条。
2. RGB LED 接脚支持标准 5050 RGB LED 灯条 (12V/G/R/B), 最大功率额定值为 3A (12V), 长度在 2 米以内。

可寻址 LED 接脚

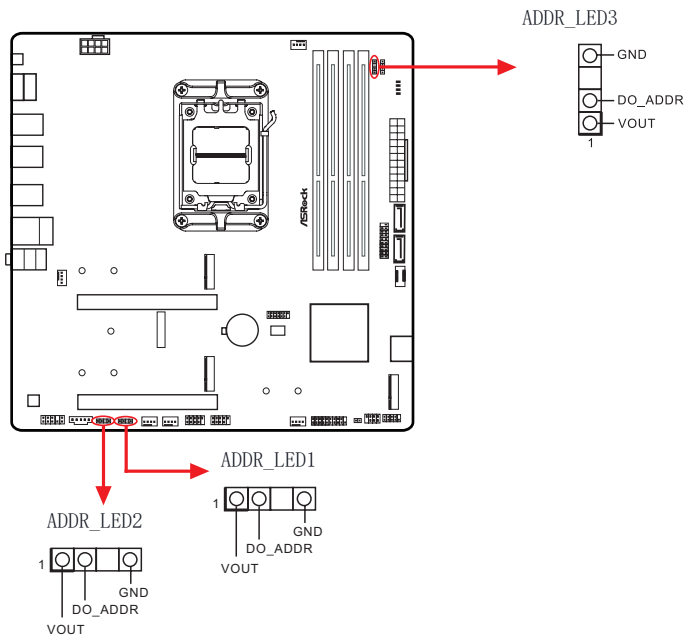
(3 针 ADDR_LED1) (见第 6 页, 第 24 个)

(3 针 ADDR_LED2) (见第 6 页, 第 25 个)

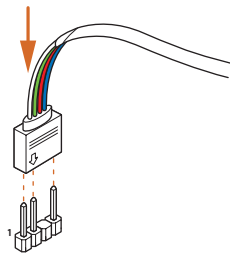
(3 针 ADDR_LED3) (见第 6 页, 第 5 个)

此接脚用于连接可寻址 LED 延长线, 可让用户选择不同的 LED 灯光效果。

注意: 必须以正确的方向安装可寻址 LED 线, 否则会损坏线缆。



将可寻址 RGB LED 灯条连接到主板上的可寻址 LED 接脚 (ADDR_LED1 / ADDR_LED2 / ADDR_LED3)。





1. RGB LED 线安装方向切勿错误，否则，线缆会损坏。
2. 安装或拆除 RGB LED 连接线时，请关闭系统电源，并将电源线从电源中拔出，以免对主板组件造成损坏。



1. 请注意，包装中未随附 RGB LED 灯条。
2. RGB LED 接脚支持 WS2812B 可寻址 RGB LED 灯条（5V/ 数据 /GND），最大功率额定值为 3A（5V），长度在 2 米以内。

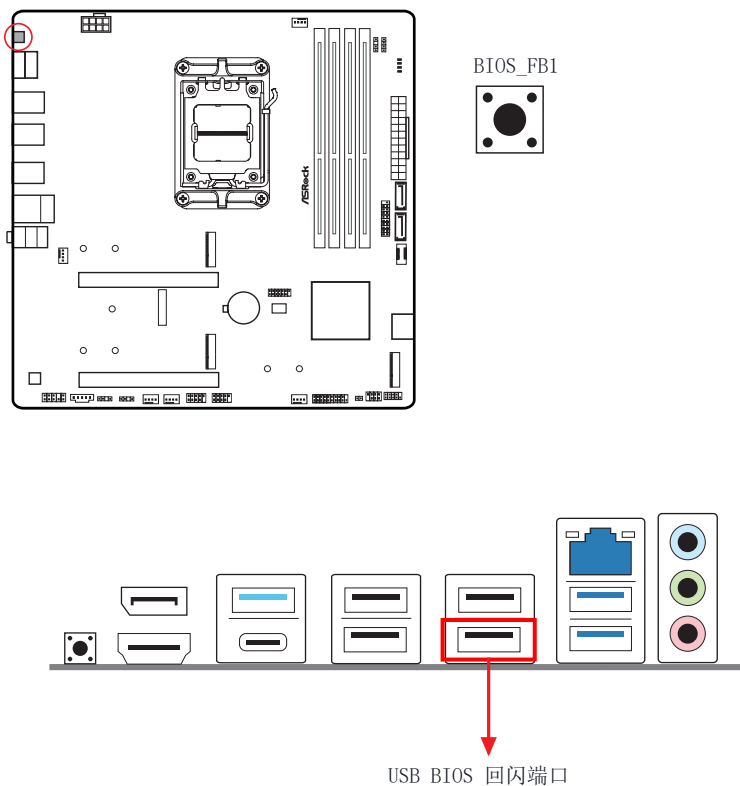
2.13 智能开关

主板配有一个智能开关。BIOS 回闪按钮，允许用户刷新 BIOS。

BIOS 回闪按钮

(BIOS_FB1) (见第 8 页)

BIOS 回闪按钮允许用户刷新 BIOS。



借助 ASRock BIOS 回闪功能，无需为系统通电、甚至无需使用 CPU 即可更新 BIOS。



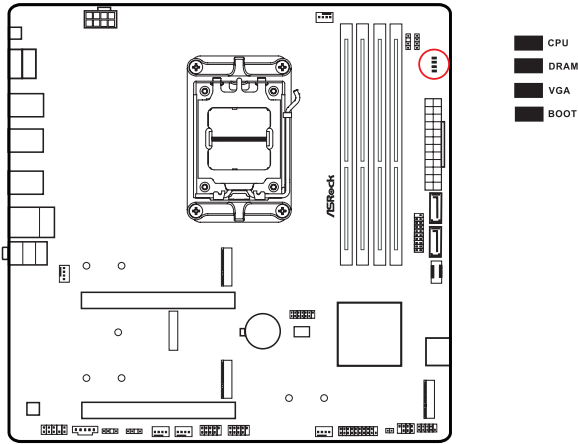
使用 BIOS 回闪功能之前，请暂停 BitLocker 以及任何依赖于 TPM 的加密或安全机制。确保已存储并备份恢复密钥。如果加密处于活动状态时恢复密钥缺失，数据将保持加密，但系统不会引导到操作系统中。建议在更新 BIOS 之前禁用 fTPM，否则可能发生不可预测的故障。

要使用 USB BIOS 回闪功能，请按照下面的步骤执行操作。

1. 从 ASRock 网站 <http://www.asrock.com> 下载最新 BIOS 文件。
2. 将 BIOS 文件复制到 USB 闪存盘。确保 USB 闪存盘的文件系统为 FAT32。
3. 从压缩文件中解压出 BIOS 文件。
4. 将文件重命名为“creative.rom”，并将其保存到 X 的根目录下：USB 闪存盘。
5. 将 24 针电源接头插入主板。然后打开电源交流开关。
 - * 不需要为系统通电。
6. 然后将 USB 驱动器插入 USB BIOS 回闪端口。
7. 按住 BIOS 回闪开关三秒钟左右。然后 LED 开始闪烁。
8. 等待 LED 停止闪烁，说明此事 BIOS 闪存已完成。
 - * 如果 LED 指示灯变为绿色常亮状态，说明 BIOS 回闪未正确执行。请务必将 USB 驱动器插入 USB BIOS 回闪端口。
 - ** 如果 LED 未亮起，请断开系统电源连接，然后将 CMOS 电池从主板中取出 / 断开电池连接，并等待几分钟。重新连接电源和电池并重试。

2.14 Post 状态检查器

Post 状态检查器 (PSC) 会在用户开机时对计算机进行诊断。它会发出红光，指示 CPU、内存、VGA 或存储器功能是否异常。如果上述四项功能正常运行，指示灯会熄灭。



如果 DRAM 正常，内存训练期间，状态 LED 将闪烁，指示系统正常工作。



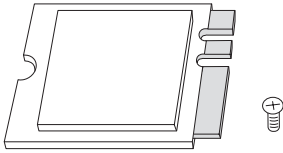
教程视频

2.15 M.2 WiFi/BT PCIe WiFi 模块安装指南 (B650M Pro RS)

M.2 是一种小尺寸、多用途卡边缘接口，用于取代 mPCIe 和 mSATA。M.2 插槽 (E 键) 支持 2230 型 WiFi/BT PCIe WiFi 模块。

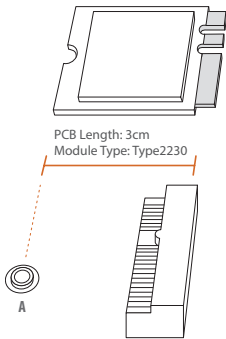
* M.2 接口不支持 SATA M.2 SSD。

安装 WiFi/BT 模块



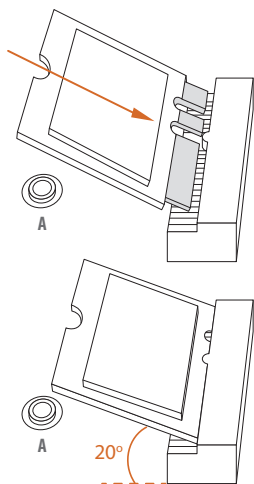
步骤 1

准备好 2230 型 WiFi/BT PCIe WiFi 模块和螺钉。



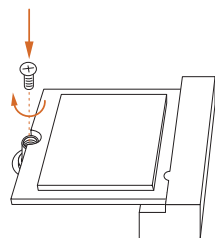
步骤 2

找到需要使用的螺母位置。



步骤 3

将 WiFi/BT PCIe WiFi 模块轻轻插入 M.2 插槽内。请注意，模块只能从一个方向安装。



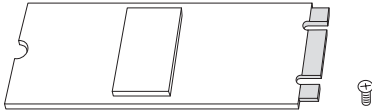
步骤 4

用螺丝刀拧紧螺丝，将模块固定到位。请勿过分拧紧螺丝，否则可能会损坏模块。

2.16 M.2 SSD 模块安装指南 (M2_1)

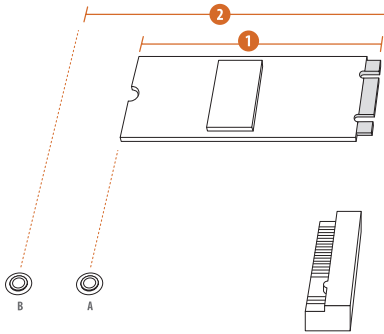
M.2 是一种小尺寸、多用途卡边缘接口，用于取代 mPCIe 和 mSATA。Blazing M.2 接口 (M2_1, Key M)，支持类型 2260/2280 PCIe Gen5x4 (128 Gb/s) 模式。

安装 M.2 SSD 模块



步骤 1

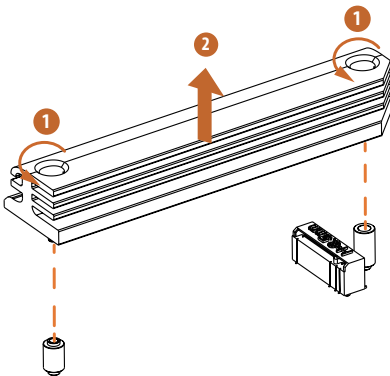
准备好 M.2 SSD 模块和螺丝。



步骤 2

根据 PCB 类型和您的 M.2 SSD 模块的长度，找到合适的螺钉位置。

编号	1	2
螺钉位置	A	B
PCB 长度	6cm	8cm
模块类型	类型 2260	类型 2280



步骤 3

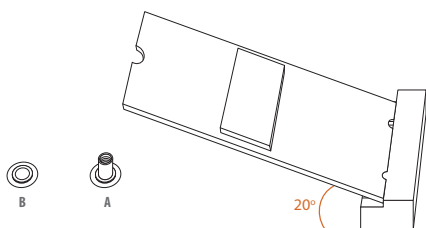
安装 M.2 SSD 模块之前，请拧松螺丝，拆下 M.2 散热器。

* 安装 M.2 SSD 模块之前，请撕下 M.2 散热器底部的保护膜。



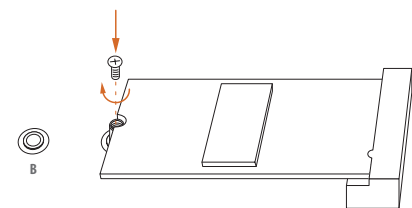
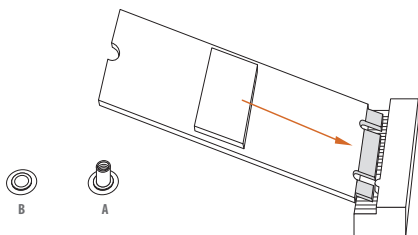
步骤 4

撕掉螺钉 A 上的黄色保护膜。准备包装中随附的 M.2 螺母柱，用手将其拧入螺钉 A 中。如果 M.2 SSD 模块为 2280 型，则跳过步骤 4。



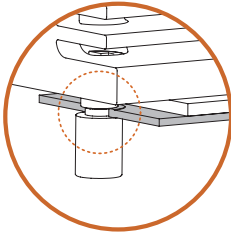
步骤 5

将 M.2 SSD 模块对准并轻轻插入 M.2 插槽。请注意，M.2 SSD 模块只能从一个方向安装。

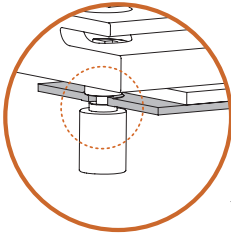


步骤 6

用螺丝刀拧紧螺丝，将模块固定到位。请勿过分拧紧螺丝，否则可能会损坏模块。如果 M.2 SSD 模块为 2280 型，则跳过步骤 6。



正确安装：
SSD 的 PCB 处于正确位置，M.2 散热器
可拧入。

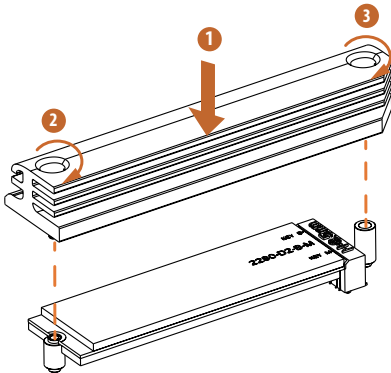


错误安装：
SSD 的 PCB 位于 M.2 散热器与螺母柱之间。
请勿继续。

步骤 7

如果使用 2280 型 SSD 模块，固定 M.2 散热器之前，务必将 SSD 上的凹槽对准主板上的螺母柱；否则，SSD 模块可能损坏。

步骤 8



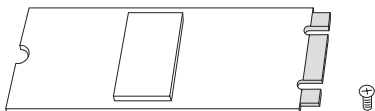
按图示顺序用螺丝刀拧紧螺丝，将模块（如果 M.2 SSD 模块为 2280 型）和 M.2 散热器固定到位。先拧紧 M.2 接口对侧的螺丝（2），然后再拧紧 M.2 接口旁边的螺丝（3）。* 请勿过分拧紧螺丝，否则可能会损坏模块和 M.2 散热器。

关于 M.2 SSD 模块支持列表的最新更新，请访问我们的网站以了解详情：
<http://www.asrock.com>

2.17 M.2 SSD 模块安装指南 (M2_2)

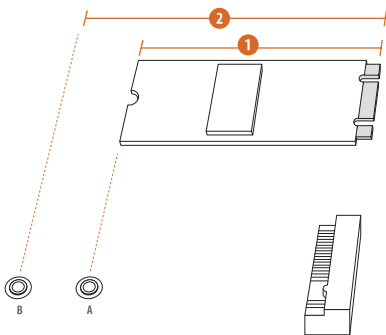
M.2 是一种小尺寸、多用途卡边缘接口，用于取代 mPCIe 和 mSATA。超级 M.2 接口 (M2_2, Key M)，支持类型 2260/2280 PCIe Gen4x4 (64 Gb/s) 模式。

安装 M.2 SSD 模块



步骤 1

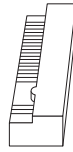
准备好 M.2 SSD 模块和螺丝。



步骤 2

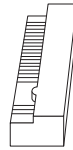
根据 PCB 类型和您的 M.2 SSD 模块的长度，找到合适的螺钉位置。

编号	1	2
螺钉位置	A	B
PCB长度	6cm	8cm
模块类型	类型 2260	类型 2280



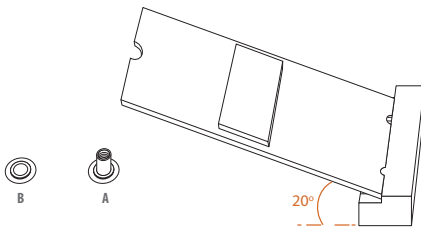
步骤 3

根据模块类型和长度移动螺母柱。
默认情况下，螺柱放在螺钉位置
B。若使用默认螺钉，请跳过步骤
3 和 4，直接转到步骤 5。



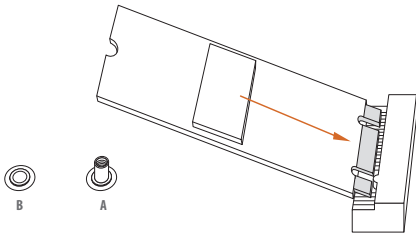
步骤 4

剥掉要使用的螺钉上的黄色保护
膜。用手将螺柱拧入主板合适的螺
钉位置。



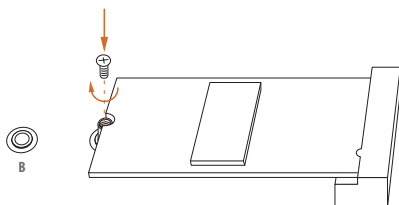
步骤 5

将 M.2 SSD 模块对准并轻轻插入
M.2 插槽。请注意，M.2 SSD 模块
只能从一个方向安装。



步骤 6

用螺丝刀拧紧螺丝，将模块固定到
位。请勿过分拧紧螺丝，否则会可
能会损坏模块。



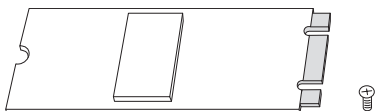
关于 M.2 SSD 模块支持列表的最新更新，请访问我们的网站以了解详情：

<http://www.asrock.com>

2.18 M.2 SSD 模块安装指南 (M2_3)

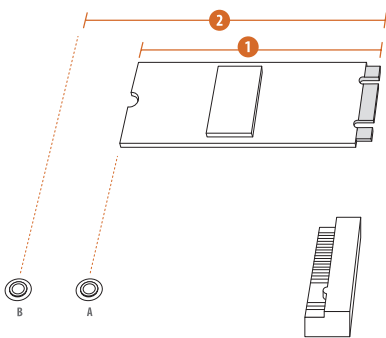
M.2 是一种小尺寸、多用途卡边缘接口，用于取代 mPCIe 和 mSATA。M.2 接口 (M2_3, Key M)，支持类型 2260/2280 PCIe Gen4x2 (32 Gb/s) 模式。

安装 M.2 SSD 模块



步骤 1

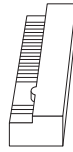
准备好 M.2 SSD 模块和螺丝。



步骤 2

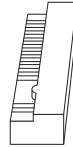
根据 PCB 类型和您的 M.2 SSD 模块的长度，找到合适的螺钉位置。

编号	1	2
螺钉位置	A	B
PCB长度	6cm	8cm
模块类型	类型 2260	类型 2280



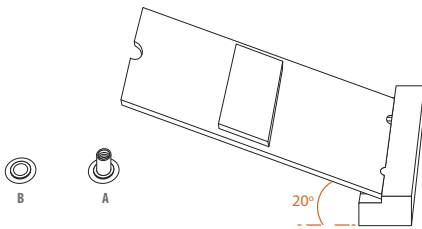
步骤 3

根据模块类型和长度移动螺母柱。默认情况下，螺柱放在螺钉位置 B。若使用默认螺钉，请跳过步骤 3 和 4，直接转到步骤 5。



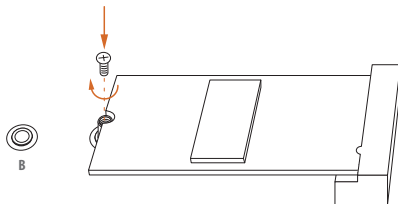
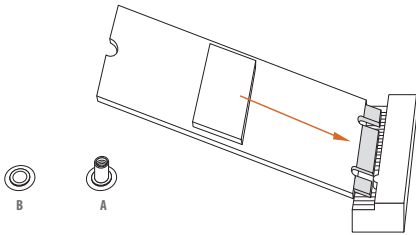
步骤 4

剥掉要使用的螺钉上的黄色保护膜。用手将螺柱拧入主板合适的螺钉位置。



步骤 5

将 M.2 SSD 模块对准并轻轻插入 M.2 插槽。请注意，M.2 SSD 模块只能从一个方向安装。



步骤 6

用螺丝刀拧紧螺丝，将模块固定到位。请勿过分拧紧螺丝，否则可能会损坏模块。

关于 M.2 SSD 模块支持列表的最新更新，请访问我们的网站以了解详情：

<http://www.asrock.com>

版本 1.0

2023 年 3 月发布

Copyright©2023 ASRock INC. 保留所有权利。

版权声明：

除非购买者出于备份目的而复制文档，否则未经 ASRock Inc. 书面同意，不得以任何形式或任何方式复制、转录、传播本安装指南的任何部分，也不得翻译成任何语言。

本文中涉及的产品名称和公司名称可能是或不是其各自公司的注册商标或版权，在此仅用于识别或解释目的，非故意侵害其所有者的权益。

免责声明：

本文档中的规格和信息仅供参考，不应构成华擎的承诺。如有变更，恕不另行通知。ASRock 对于本文档中可能存在的任何错误或疏漏不承担任何责任。

对于本文档的内容，ASRock 不提供任何形式的担保，无论是明示还是暗示的，包括但不限于关于适用性或特定用途适用性的隐含担保或条件。

无论在任何情况下，ASRock 及其董事会、管理层、雇员或代理对于因本文档或产品中的任何缺陷或错误而导致的任何间接、特殊、意外、或必然损失（包括利益损失、业务损失、数据丢失、业务中断等）不承担任何责任，即使 ASRock 已被告知存在这些损失的可能。



本设备符合 FCC 规则第 15 部分的规定。本设备在运行时符合下面两个条件：

- (1) 本设备不会产生有害干扰。
- (2) 本设备必须承受任何接收到的干扰，包括可能导致异常操作的干扰。

本设备已依照 FCC 规则第 15 部分进行测试，测试结果表明设备符合对 B 类数码设备的限制条件。设定这些限制条件是为了有效防止对住宅设施产生有害干扰。本设备会产生、使用、并可能辐射射频能量，如果未按说明进行安装和使用，可能对无线电通信造成有害干扰。然而，我们并不保证不会在特殊设施中产生干扰。如果本设备未对无线电或电视信号接收造成有害干扰（可通过关闭并开启设备来确定），我们鼓励用户采用下列措施之一校正干扰：

- 调整接收天线的方向或位置。
- 增大设备与接收器的间距。
- 将设备插入不同于接收器连接的插座。
- 寻求经销商或有经验的无线电 / 电视技术人员的帮助。

HDMI®、HDMI High-Definition Multimedia Interface 和 HDMI 标志是 HDMI Licensing LLC 美国和其它国家 / 地区的商标或注册商标。



警告

本产品含有纽扣电池。
若不慎吞下，纽扣电池可能造成严重受伤或死亡。
请将电池放在儿童视线以外或无法接触到的位置。

仅限美国加利福尼亚州

此主板使用的锂电池中含有高氯酸盐，是加利福尼亚州立法机关通过的“高氯酸盐最佳管理实践 (BMP)”法规所管控的有毒物质。在美国加利福尼亚州废弃锂电池时，请预先了解并遵循相关法规。

“高氯酸盐材料可能需要特殊处理，请参见
www.dtsc.ca.gov/hazardouswaste/perchlorate”

仅针对澳大利亚

根据澳大利亚消费者法，我们的商品具有不可排除的担保。对于因我们的商品造成的重大故障，您有权要求更换或退还；对于其他任何合理可预见损失或损坏，您有权要求补偿。如果商品质量不合格且不构成重大故障，您也有权要求修理或更换商品。如需帮助，请致电 ASRock。电话为：+886-2-28965588，分机号 123（将收取标准国际通话费）



ASRock INC. 在此声明，本设备符合相关 UKCA 指令的基本要求和和其他相关规定。
UKCA 符合性声明的全文可以在 <http://www.asrock.com> 上找到



ASRock INC. 在此声明，本设备符合相关指令的基本要求和和其他相关规定。EU 符合性声明的全文可以在 <http://www.asrock.com> 上找到

ASRock 采用绿色设计理念设计和制造产品，并确保 ASRock 产品生命周期的每个阶段都符合全球环保法规。此外，ASRock 还会根据监管要求披露相关信息。

有关 ASRock 遵守的基于监管要求进行信息披露的内容，请参考
<https://www.asrock.com/general/about.asp?cat=Responsibility>。



请勿将主板放入城市废物中。本产品的部件可进行适当的重复利用和回收利用。这一画有叉号的带轮垃圾桶符号知识产品（电气和电子设备）不得放入城市废物中。请查阅有关电子产品处置的当地法规。

CE 警告

本设备符合欧洲共同体委员会颁布的指令 2014/53/EU。

本设备符合针对不受控环境规定的 EU 辐射暴露限制。

本设备安装和操作时，辐射体与人体之间的最小距离为 20cm。

5.15-5.35/6GHz 频段内的操作仅限室内进行。

	AT	BE	BG	CH	CY	CZ	DE
	DK	EE	EL	ES	FI	FR	HR
	HU	IE	IS	IT	LI	LT	LU
	LV	MT	NL	NO	PL	PT	RO
	SE	SI	SK	TR			



每种收发器类型的无线发射功率

功能	频率	最大输出功率 (EIRP)
WiFi	2400-2483.5 MHz	18.5 + / -1.5 dbm
	5150-5250 MHz	21.5 + / -1.5 dbm
	5250-5350 MHz	18.5 + / -1.5 dbm (无 TPC)
		21.5 + / -1.5 dbm (TPC)
	5470-5725 MHz	25.5 + / -1.5 dbm (无 TPC)
		28.5 + / -1.5 dbm (TPC)
Bluetooth	5725-5850 MHz	11 + / -1.5 dbm
	5945-6425 MHz	21 + / -1.5 dbm
	2400-2483.5 MHz	8.5 + / -1.5 dbm

ASRock Incorporation

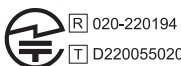
Contains Wi-Fi 6E module with Bluetooth

AMD® Wi-Fi 6E RZ616

Model: MT7922A22M

FCC ID: RAS-MT7922A22M

IC: 7542A-MT7922A22M



5.15~5.35/6GHz indoor use only

电子信息产品污染控制标示

依据中国发布的「电子信息产品污染控制管理办法」及 SJ/T 11364-2006「电子信息产品污染控制标示要求」，电子信息产品应进行标示，藉以向消费者揭露产品中含有的有毒有害物质或元素不致发生外泄或突变从而对环境造成污染或对人身、财产造成严重损害的期限。依上述规定，您可于本产品之印刷电路板上看见图一之标示。图一中之数字为产品之环保使用期限。由此可知此主板之环保使用期限为 10 年。



图一

有毒有害物质或元素的名称及含量说明

若您欲了解此产品的有毒有害物质或元素的名称及含量说明，请参照以下表格及说明。

部件名称	有害物质或元素					
	铅 (Pb)	镉 (Cd)	汞 (Hg)	六价铬 (Cr(VI))	多溴联苯 (PBB)	多溴二苯醚 (PBDE)
印刷电路板及电子组件	X	O	O	O	O	O
外部信号连接头及线材	X	O	O	O	O	O

O：表示该有毒有害物质在该部件所有均质材料中的含量均在 SJ/T 11363-2006 标准规定的限量要求以下。

X：表示该有毒有害物质至少在该部件的某一均质材料中的含量超出 SJ/T 11363-2006 标准规定的限量要求，然该部件仍符合欧盟指令 2002/95/EC 的规范。

备注：此产品所标示之环保使用年限，系指在一般正常使用状况下。